

Wichtig!

- Die Montageanleitung für eine spätere Verwendung verwahren.
- Fragen?
de Breuyn Möbel GmbH, Girlitzweg 30, D-50829 Köln, 0221 - 473 26-0, info@debreynd.de

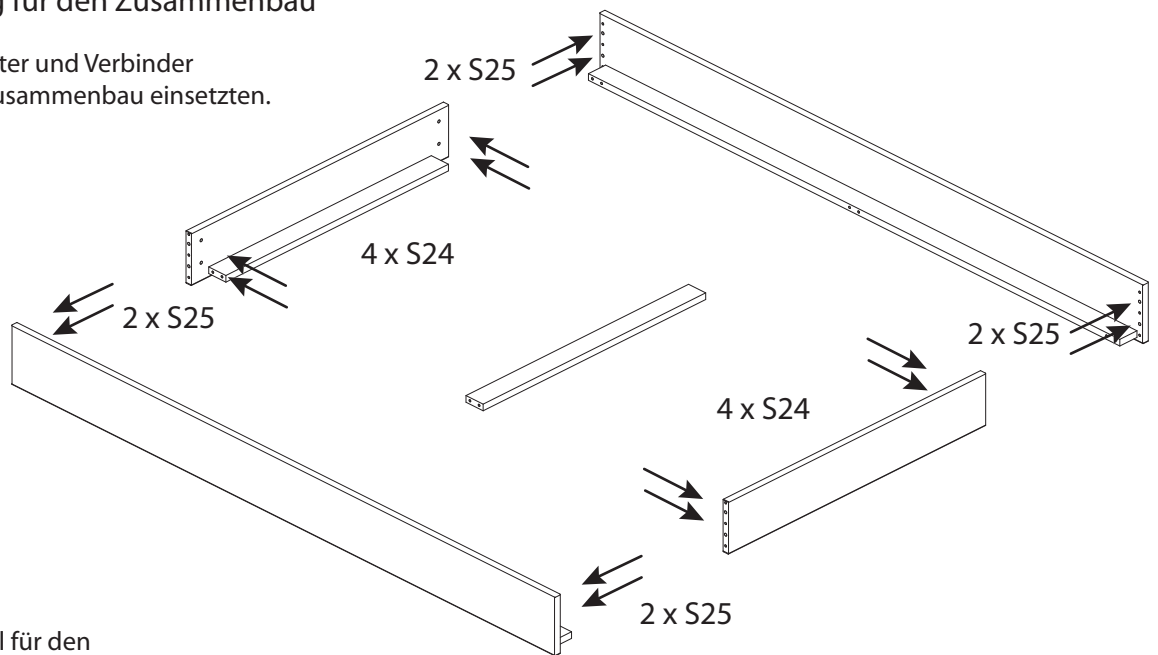
Schrauben und Kleinteile



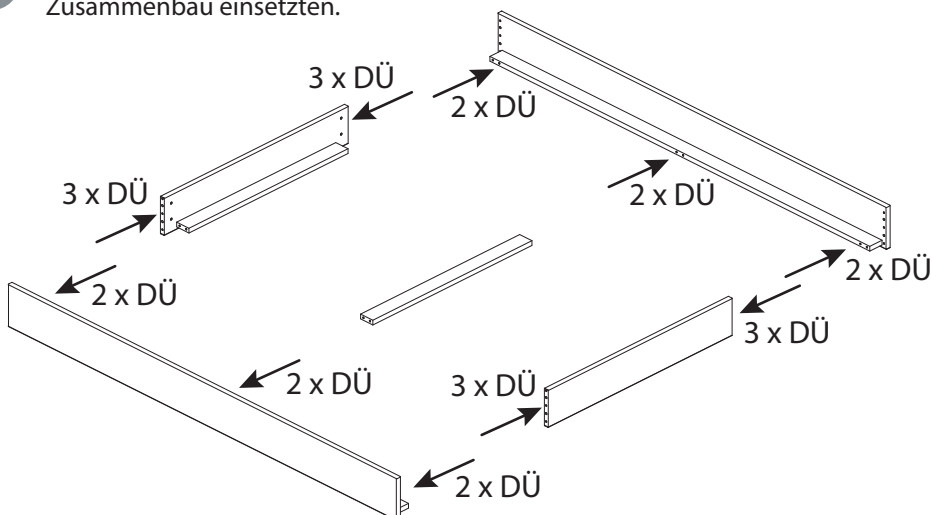
- Außerdem benötigen Sie für die Montage: Hammer und Kreuzschlitzschraubenzieher

Vorbereitung für den Zusammenbau

1 Die Excenter und Verbinder für den Zusammenbau einsetzen.

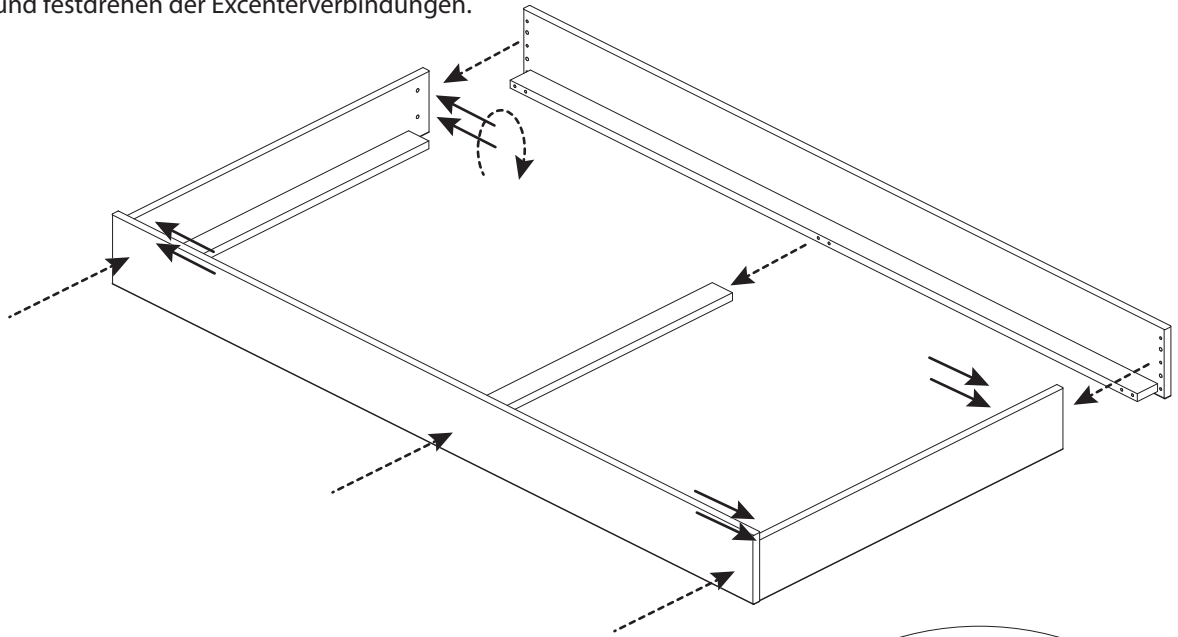


2 Die Dübel für den Zusammenbau einsetzen.

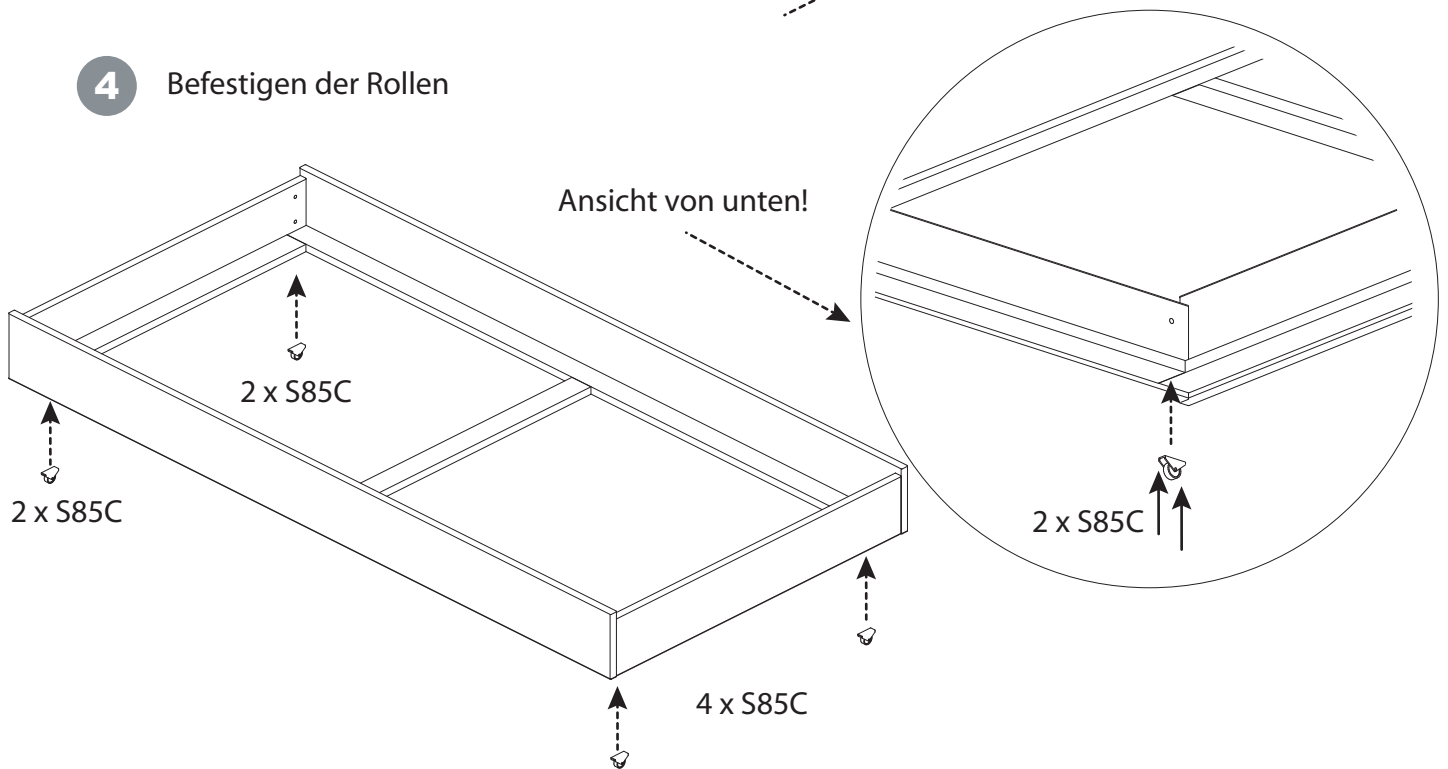


Zusammenbau

- 3** Zusammenstecken der Bauteile und festdrehen der Excenterverbindungen.



- 4** Befestigen der Rollen



- 5** Lattenrost einlegen und befestigen

