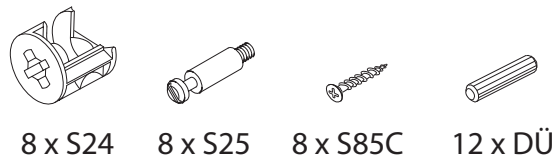


Wichtig!

- Die Montageanleitung für eine spätere Verwendung verwahren.
- Fragen?
de Breuyn Möbel GmbH, Girlitzweg 30, D-50829 Köln, 0221 - 473 26-0, info@debreuyn.de

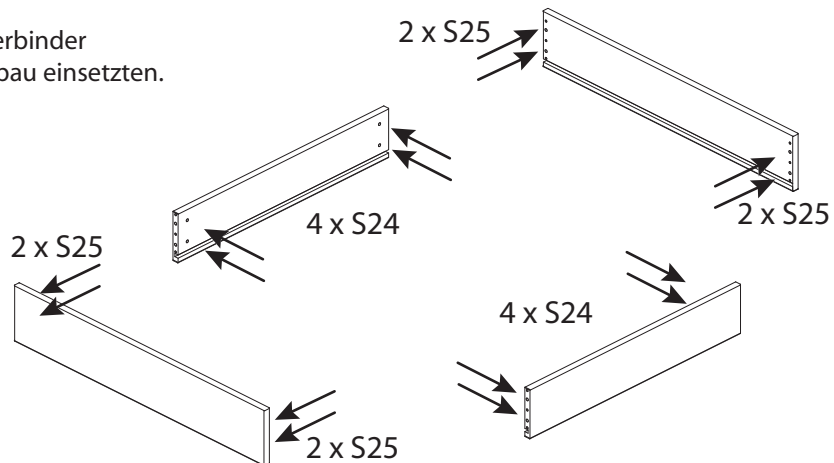
Schrauben und Kleinteile



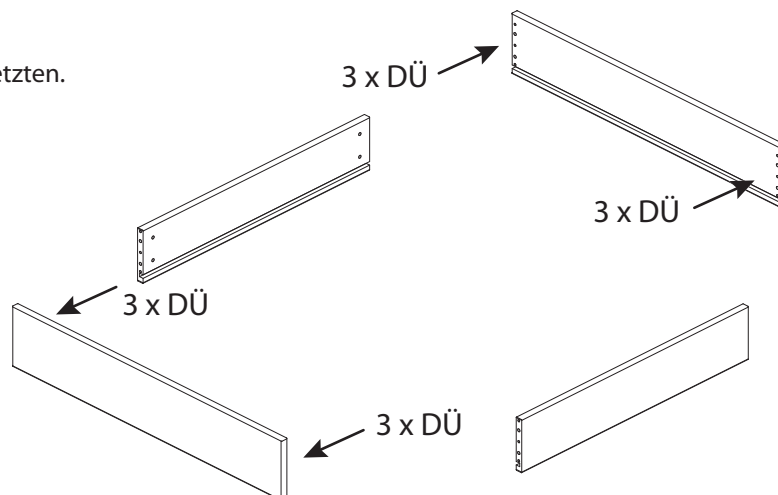
- Außerdem benötigen Sie für die Montage: Hammer und Kreuzschlitzschraubenzieher

Vorbereitung für den Zusammenbau

- 1** Die Excenter und Verbinder für den Zusammenbau einsetzen.

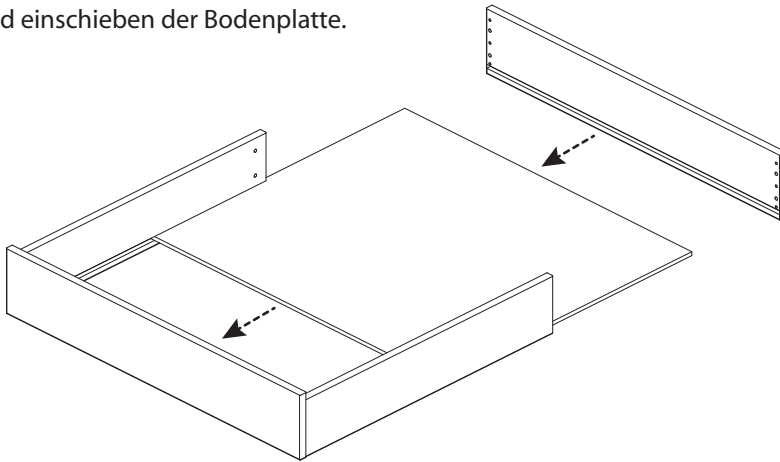


- 2** Die Dübel für den Zusammenbau einsetzen.

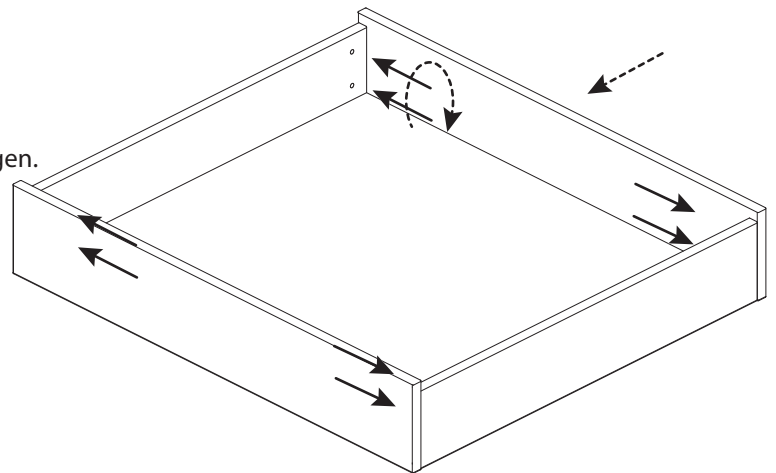


Zusammenbau

- 3** Zusammenstecken der Bauteile und einschieben der Bodenplatte.



- 4** Zusammenstecken der Bauteile und festdrehen der Excenterverbindungen.



- 5** Befestigen der Rollen

