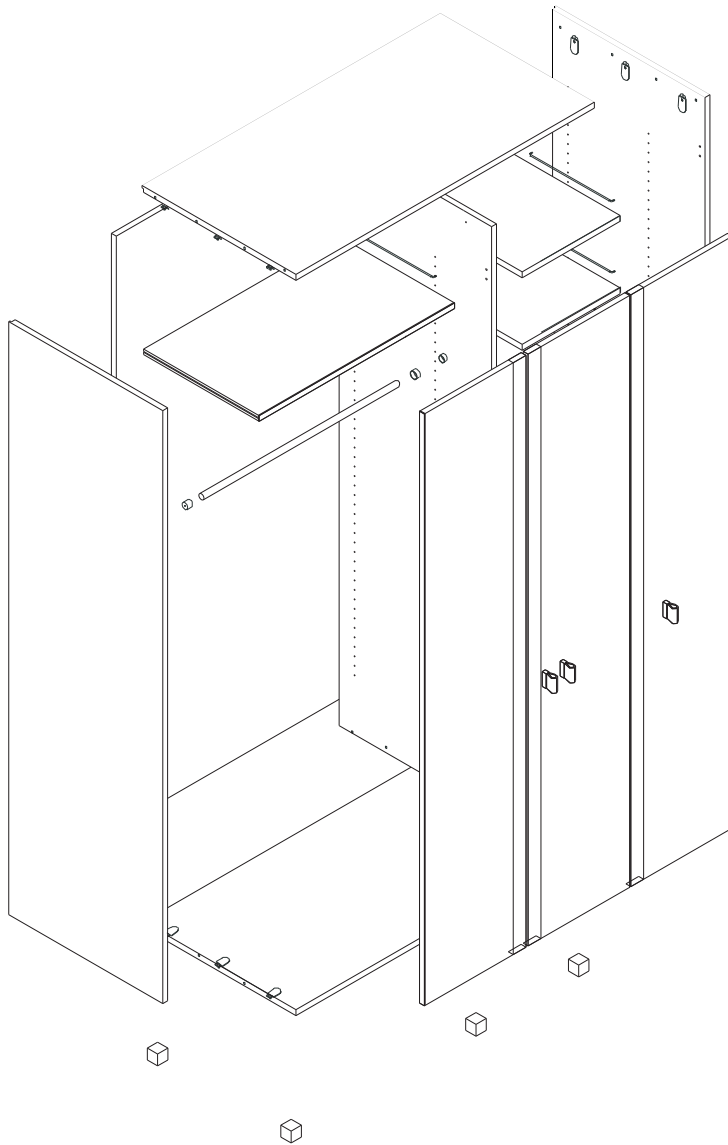









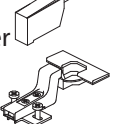
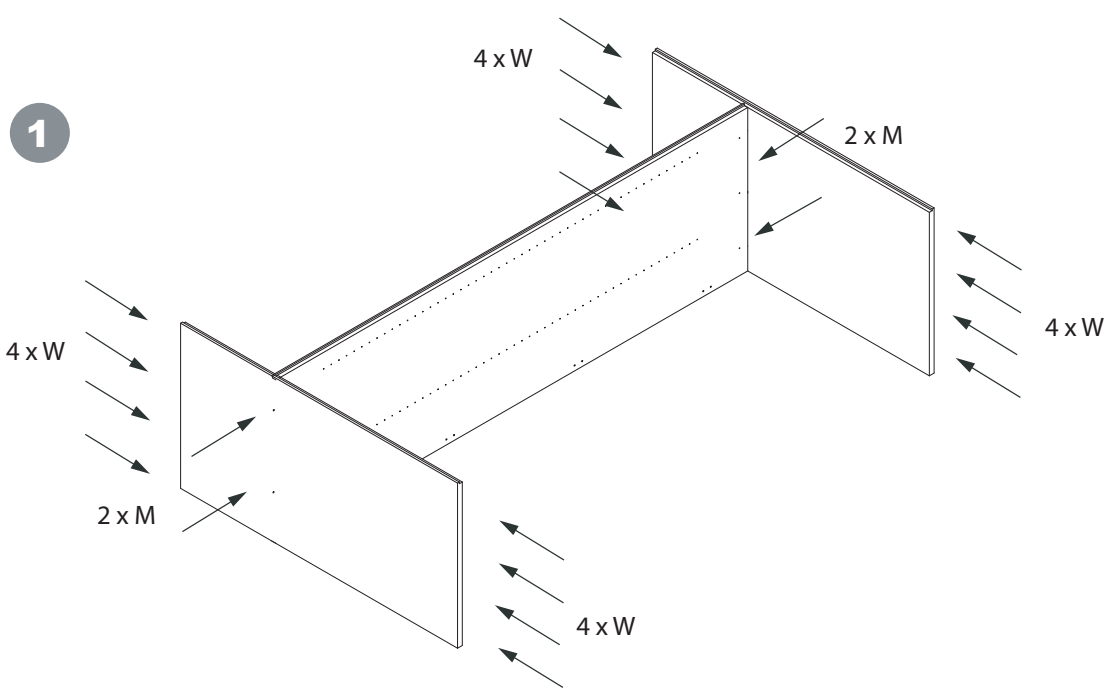


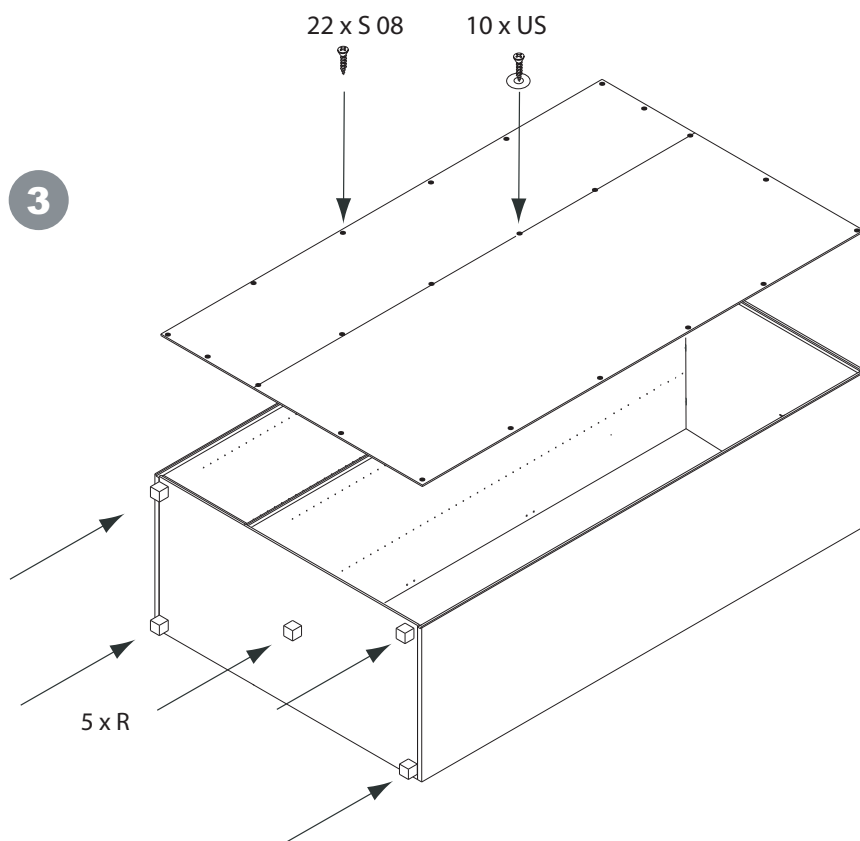
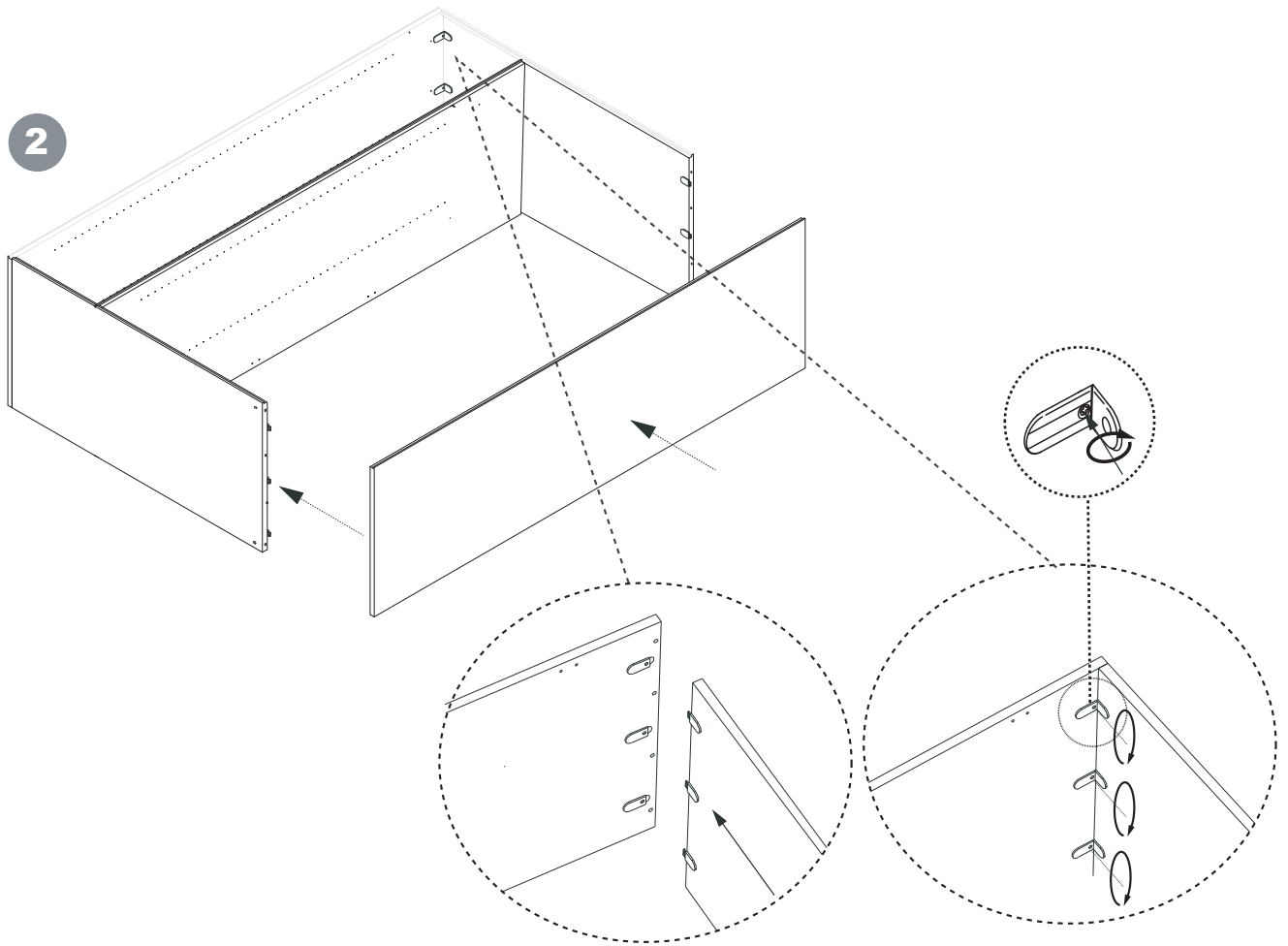


www.debreuyn.de
0049(0)221-47326-0
Giriltzweg 30
D-50829 Köln

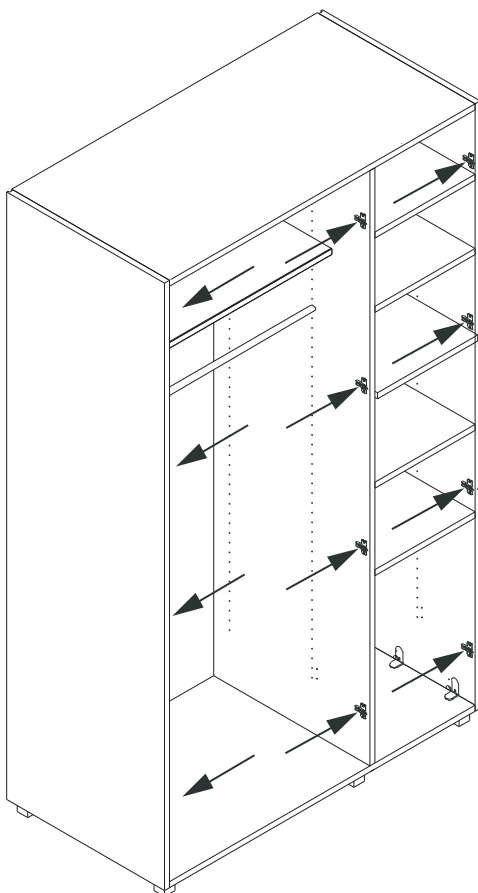
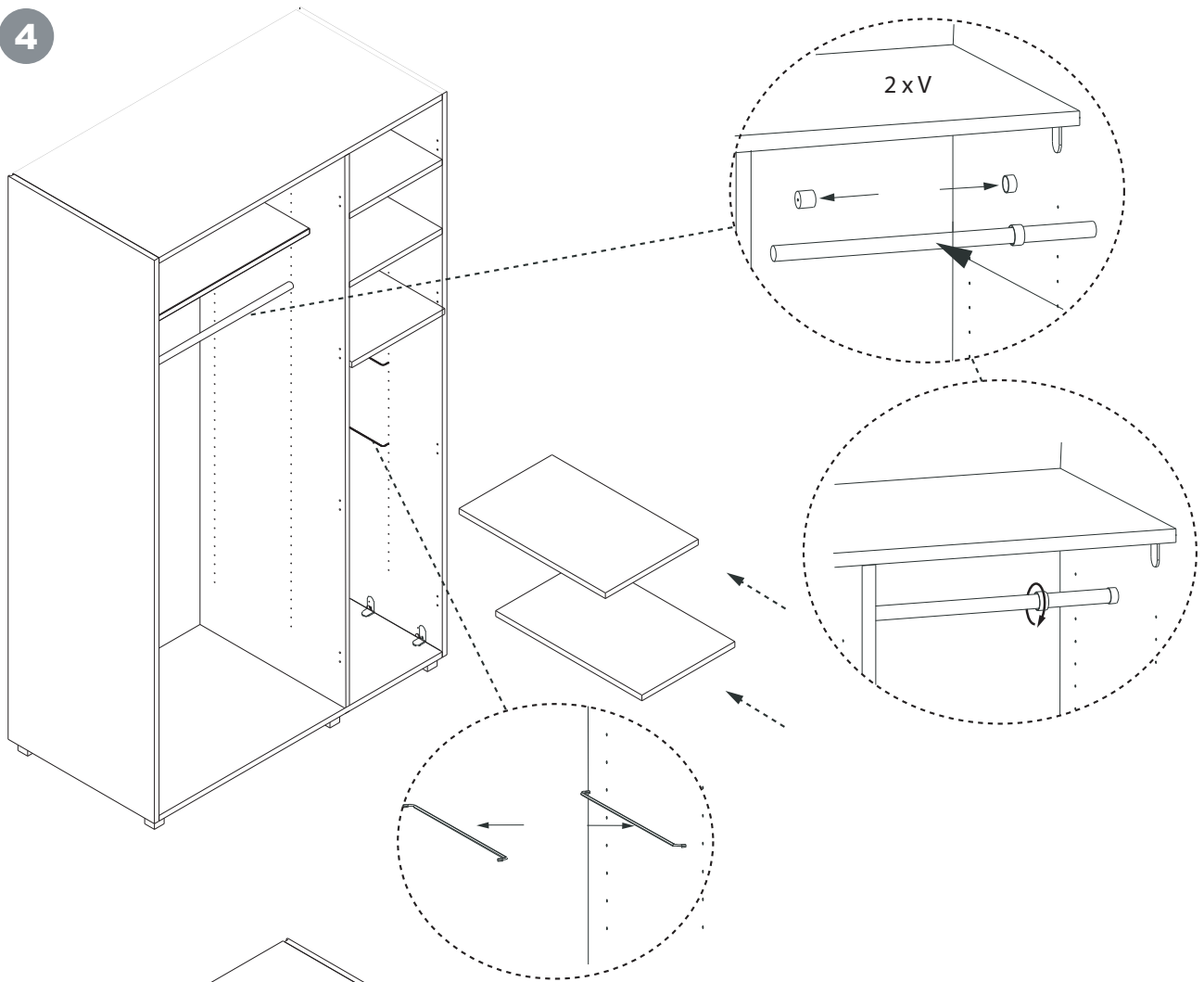


- 24 x W 
- 4 x M 
- 5 x R 
- 22 x S 08 
- 10 x US 
- 2 x V 
- 6 x U 
- 1 x Z 
- 3 x Tü rdämpfer 
- 8 x Topfband 



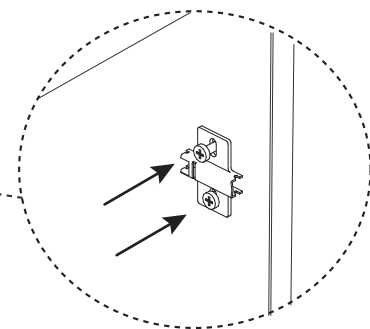


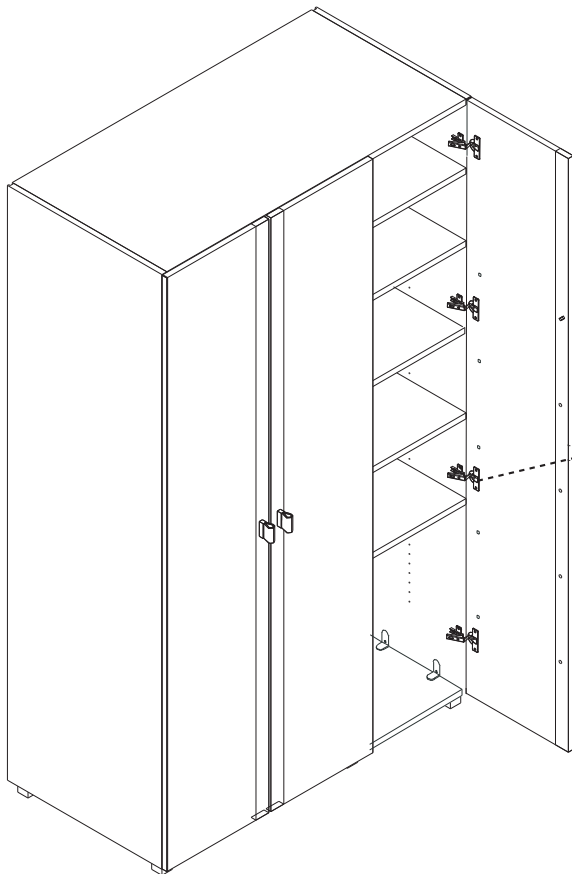
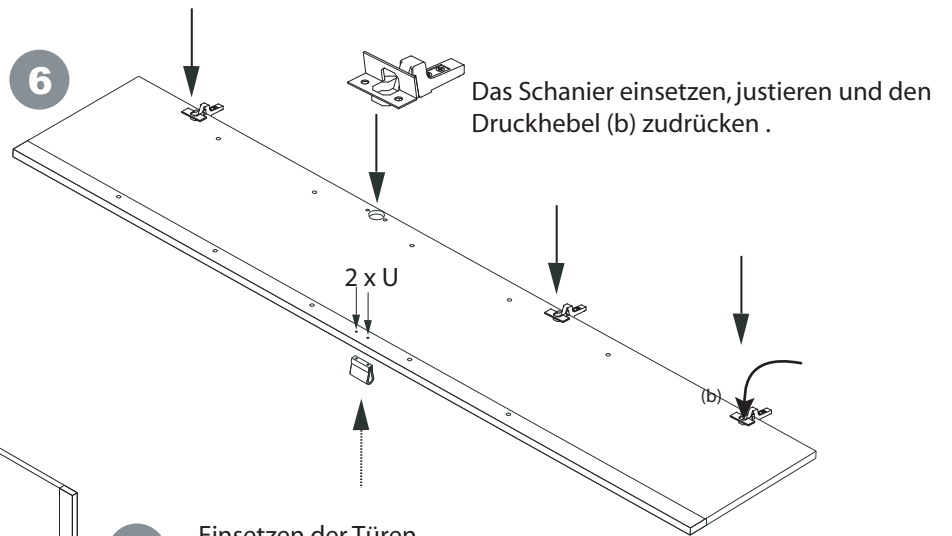
4



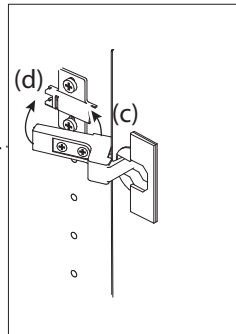
5

Die Türen vorbereiten
Die Grundplatte vom Topfband lösen,
und in den vorgesehenen
Bohrungen befestigen.

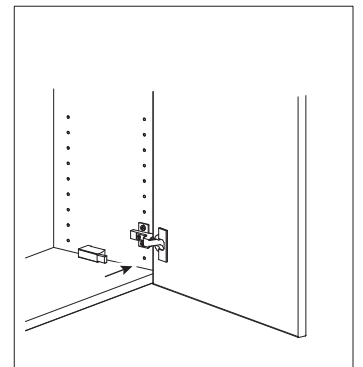




7 Einsetzen der Türen
Das Topfband erst in die Aufnahme (c) setzen, dann nach hinten drücken (d) und einklicken lassen.



8 Anbringen der Türdämpfer
Den Türdämpfer auf das Scharnier aufstecken und einrasten lassen.
(pro Türe ein Türdämpfer)



9 Einstellen der Türen
Die Stellschrauben (e) und (f) bewirken direkt eine Änderung. Die Befestigungsschrauben (g) lockern und die Höhe einstellen.

