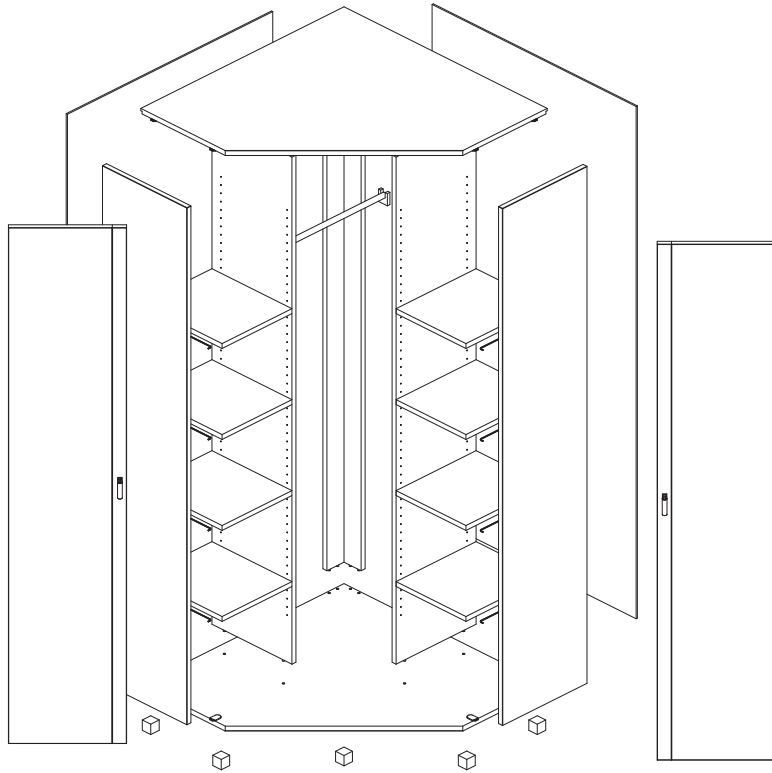








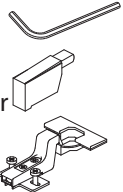


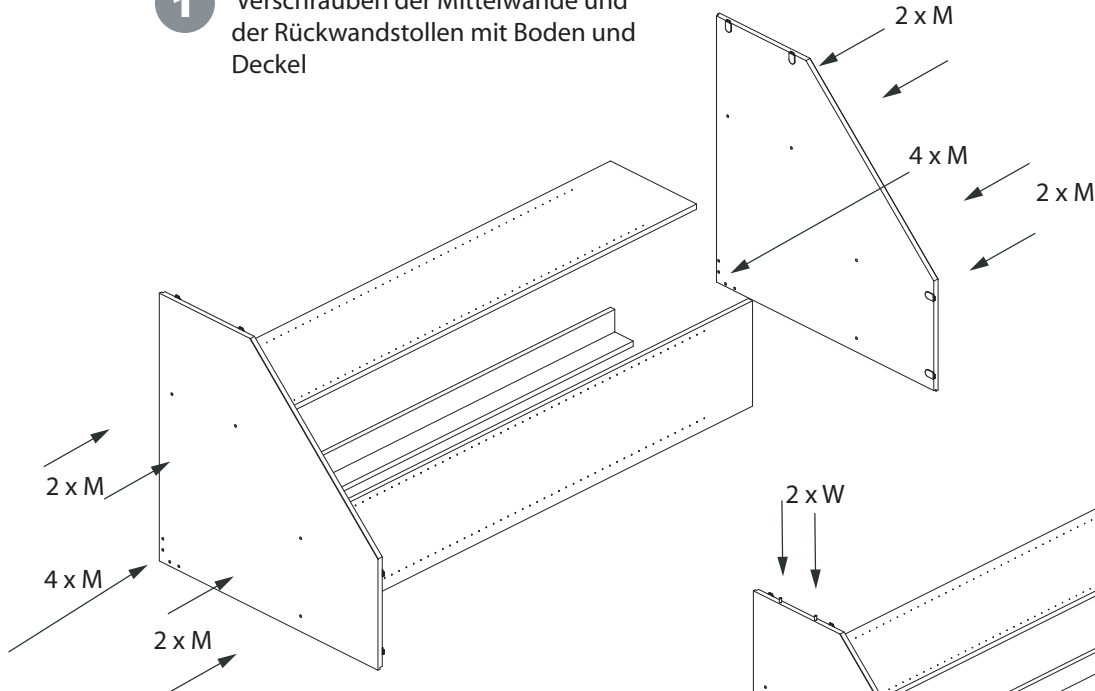


www.debreuyn.de
0049(0)221-47326-0
Girlietzweg 30
D-50829 Köln

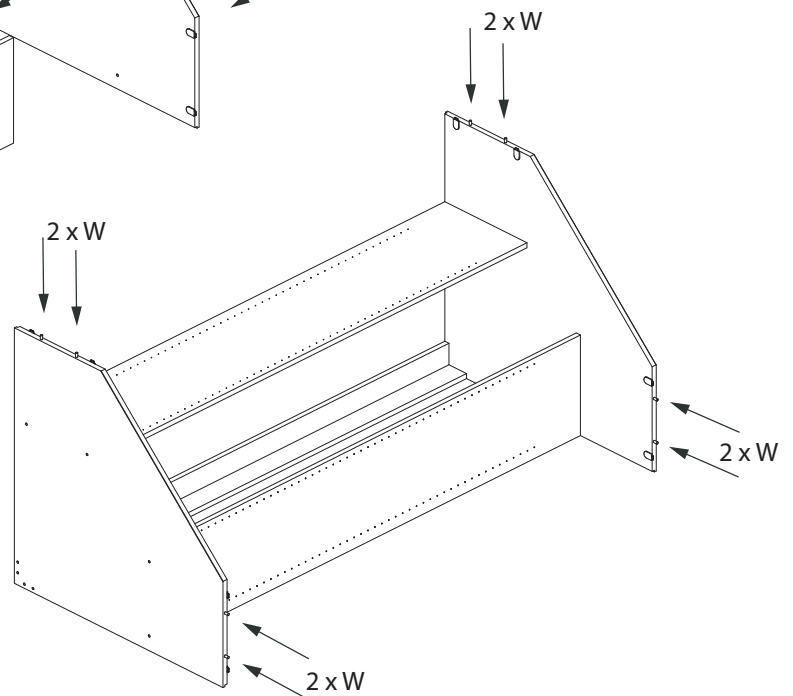


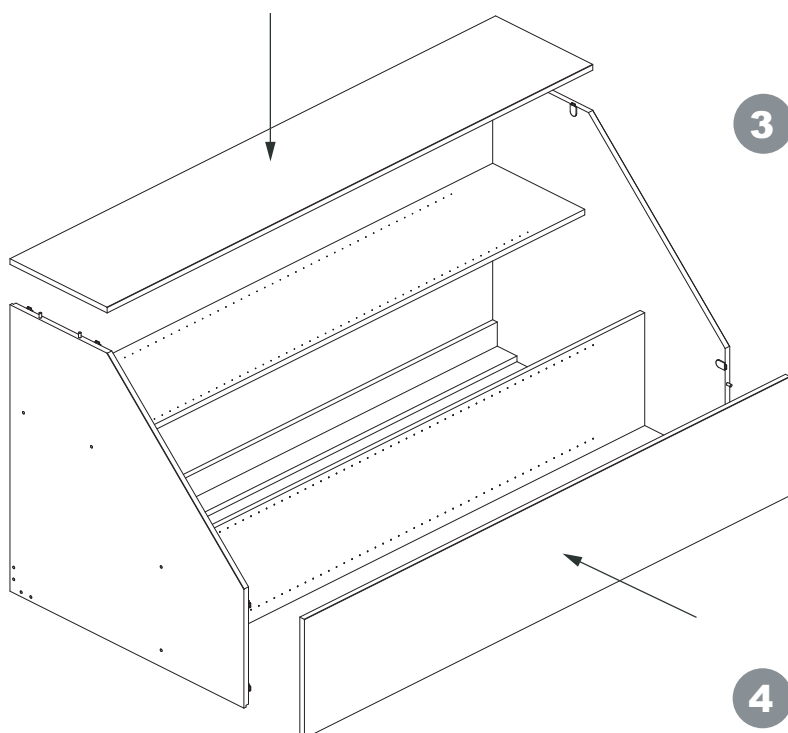
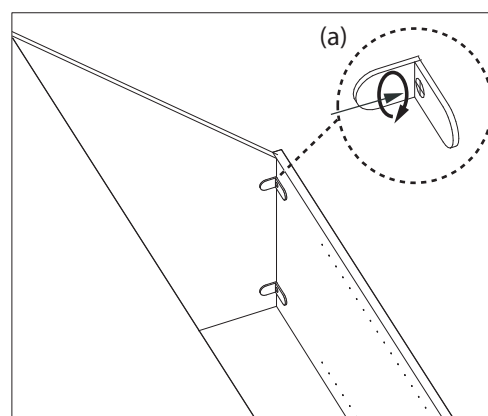
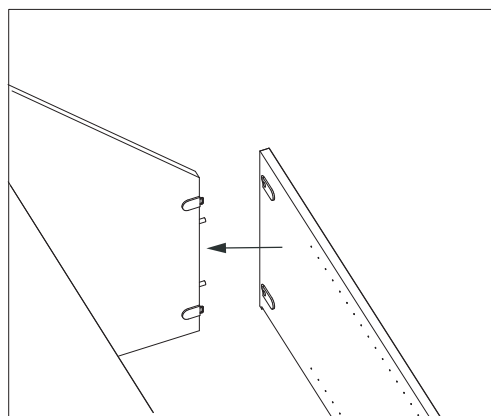
- 8 x W 
- 16 x M 
- 5 x R 
- 40 x S 08 
- 4 x S 
- 4 x U 
- 1 x Z 
- 2 x Tüрдämpfer 
- 8 x Topfband 

1 Verschrauben der Mittelwände und der Rückwandstollen mit Boden und Deckel



2 Einsetzen der Dübel

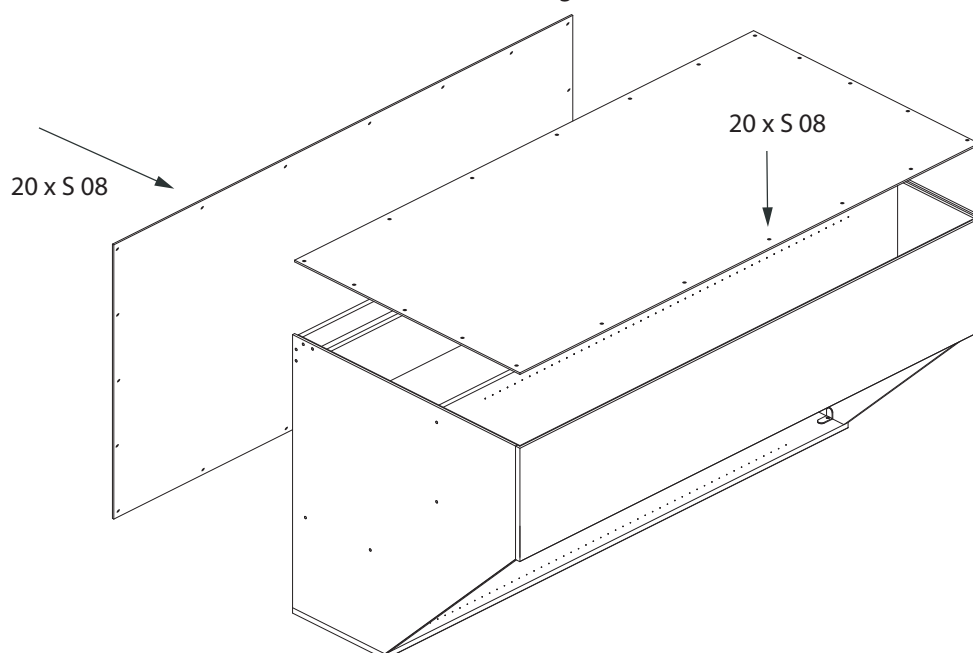


**3**

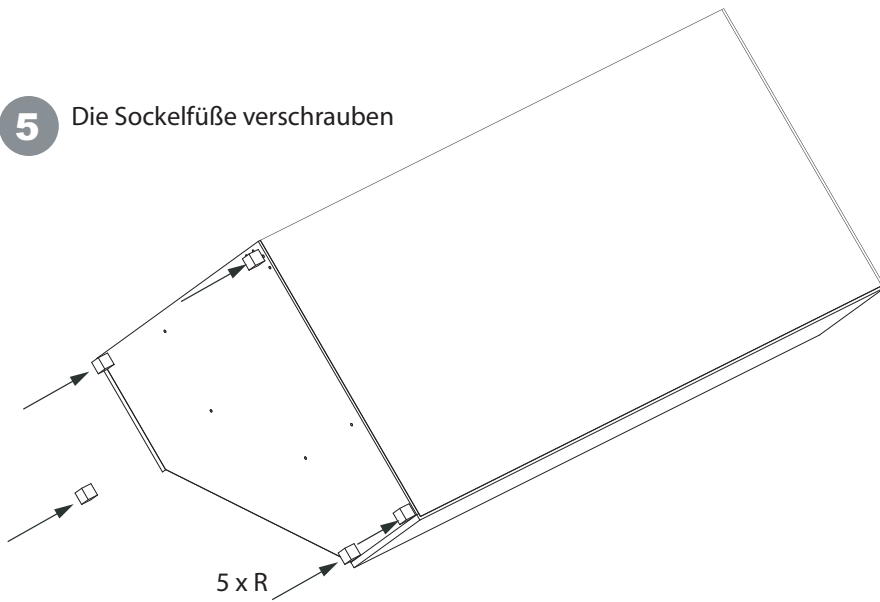
Befestigen der Seitenwände:
Die Wände mit den Verbindern
zusammenstecken und fest (a)
verschrauben

4

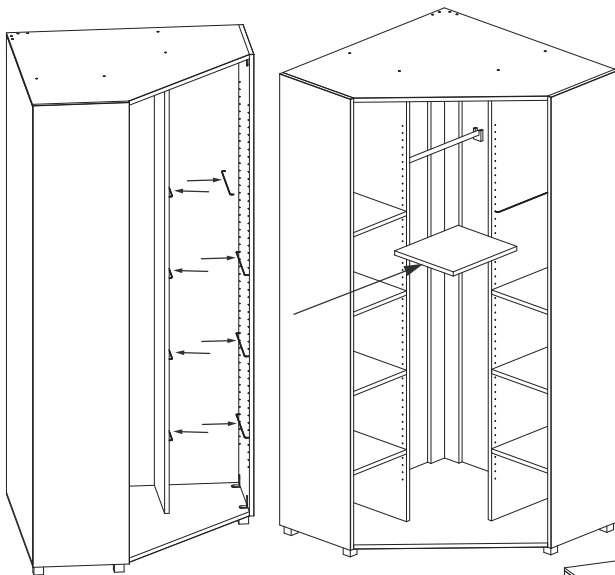
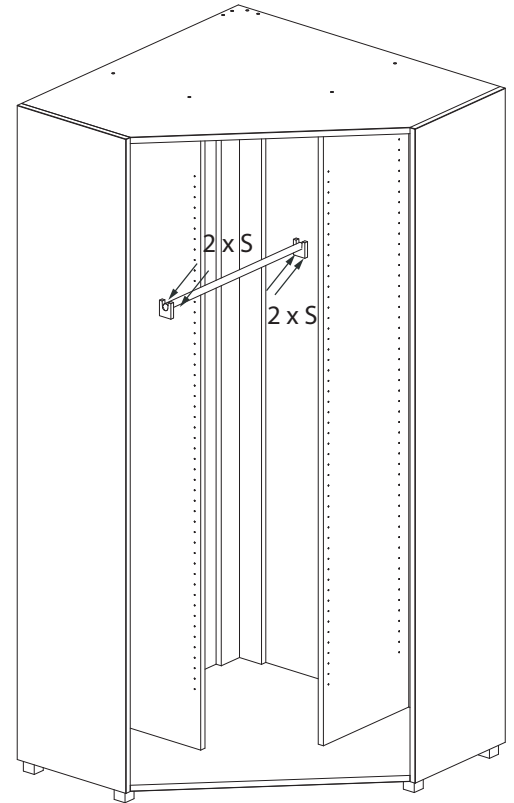
Rückwand in die Falz
legen und verschrauben



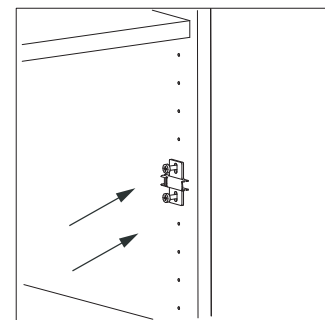
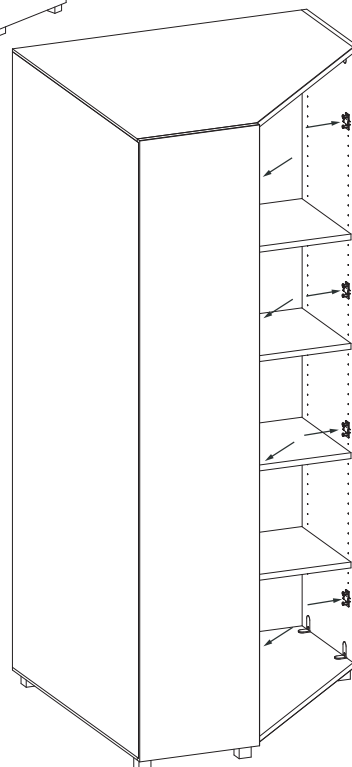
5 Die SockelfüÙe verschrauben



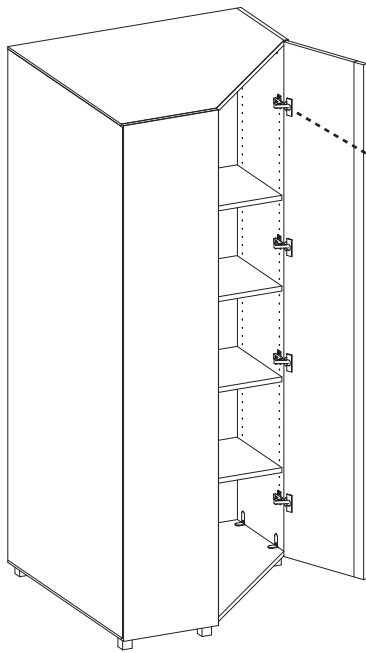
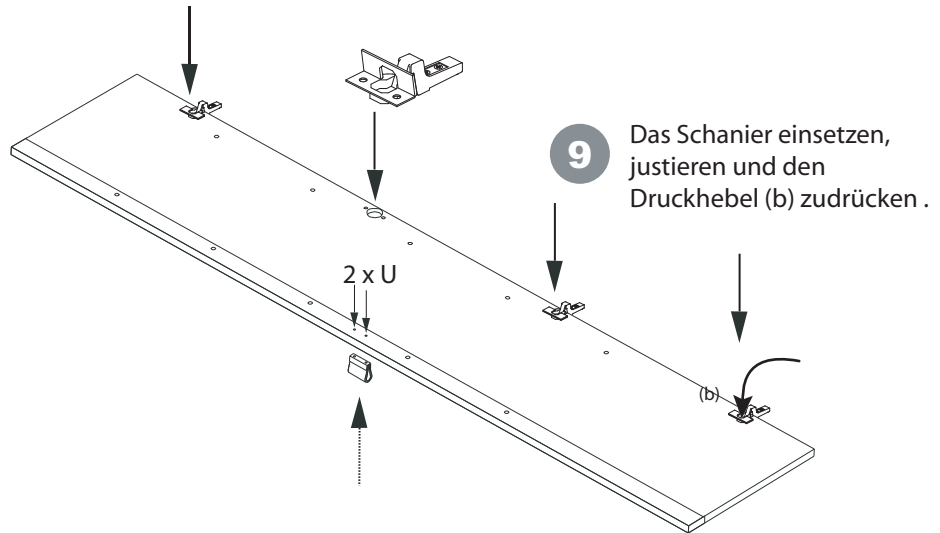
6 Die Kleiderstange je nach gewünschter Höhe zwischen Rückwand und Mittelwand verschrauben



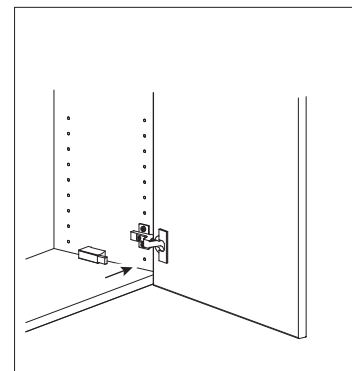
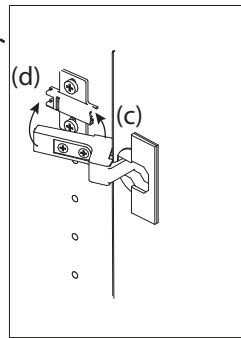
7 Einlegebodenträger (Stahlbügel) in die Rasterbohrung einsetzen und die Einlegeböden aufschieben



8 Die Grundplatten der Topfbänder in der Rasterbohrung verschrauben. Achten Sie auf die richtige Position.



10 Einsetzen der Türen
Das Topfband erst in die Aufnahme (c) setzen, dann nach hinten drücken (d) und einklicken lassen.



11 Anbringen der Tüрдämpfer
Den Tüрдämpfer auf das Schanier aufstecken und einrasten lassen.
(pro Türe ein Tüрдämpfer)

12

Einstellen der Türen
Die Stellschrauben (e) und (f) bewirken direkt eine Änderung.
Die Befestigungsschrauben (g) lockern und die Höhe einstellen.

