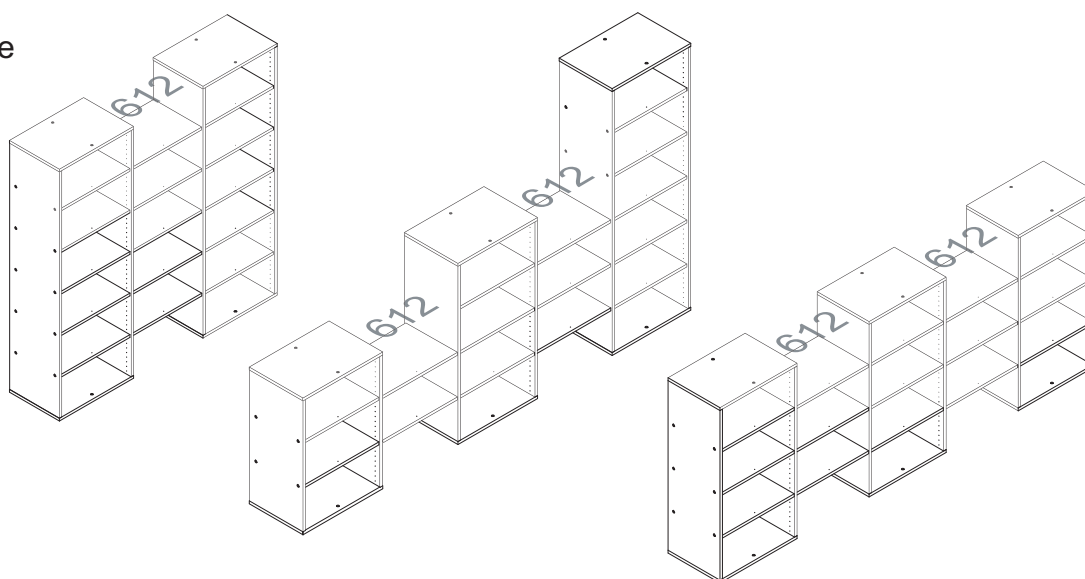




www.debreuyn.de
0049(0)221-47326-0
Girllitzweg 30
D-50829 Köln

Das Schranksystem wird raumbildend aus den verschiedenen Regaltypen (Art. Nr. dba 601 - 604) und dem Anbauboden (Art. Nr. dba 612) zusammengestellt. Die Regale und der Anbauboden lassen sich in verschiedenen Kombinationen aufbauen. Optimale Kombinationsmöglichkeiten ergeben sich, wenn die Regale immer mit Anbauböden verbunden werden.

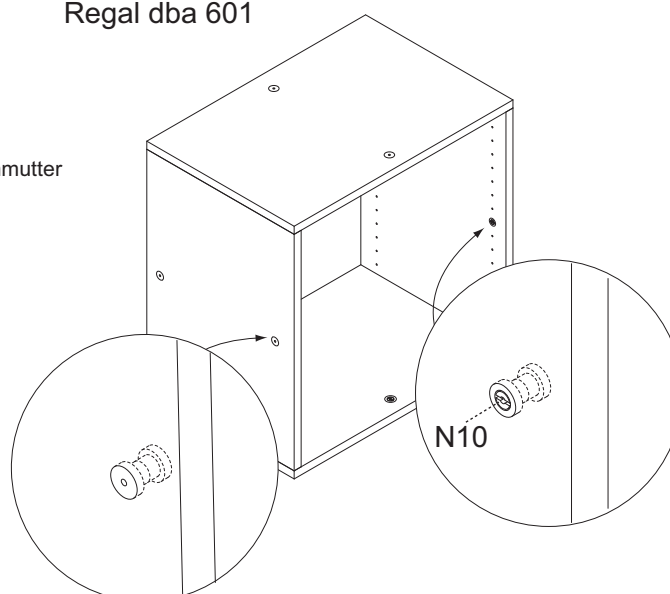
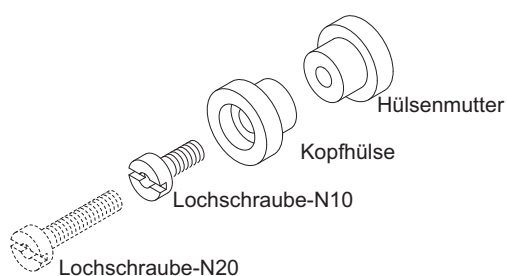
Beispiele



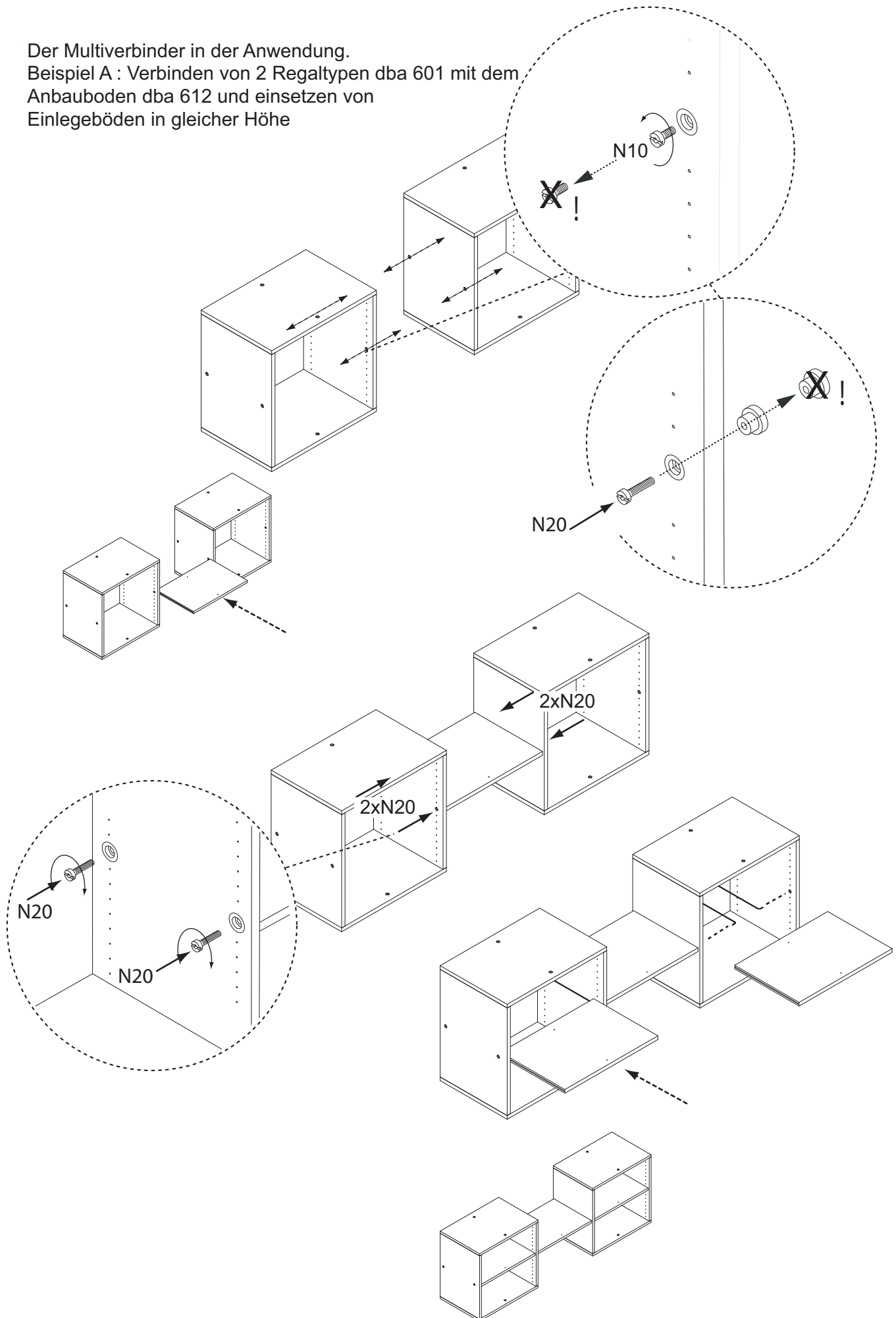
Der Multiverbinder garantiert eine festverschraubte und stabile Regalwand. Der Multiverbinder ist auf der Möbelfläche als chromfarbener Punkt flächenbündig eingebaut.

Der Multiverbinder

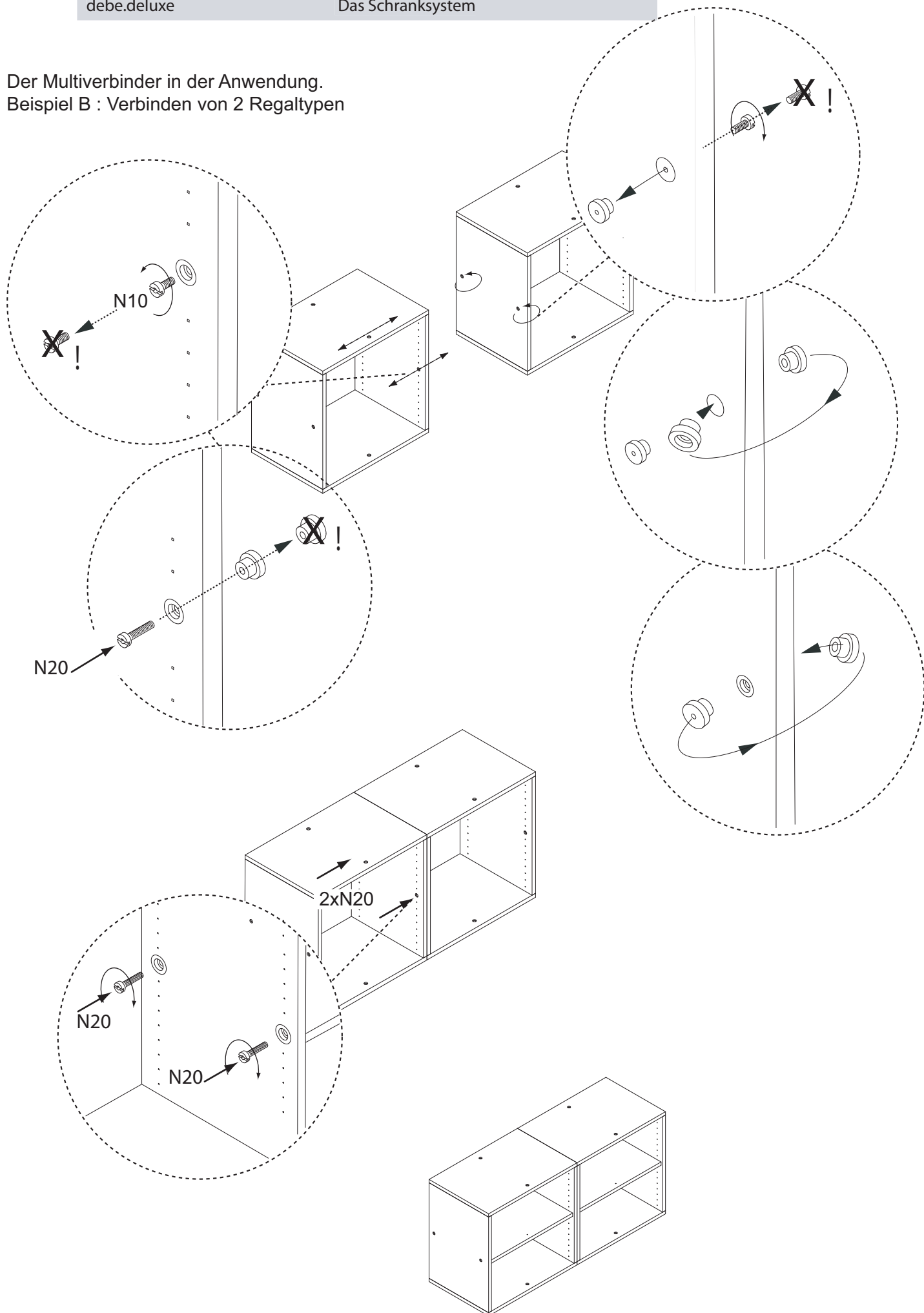
Regal dba 601



Der Multiverbinder in der Anwendung.
Beispiel A: Verbinden von 2 Regaltypen dba 601 mit dem
Anbauboden dba 612 und einsetzen von
Einlegeböden in gleicher Höhe



Der Multiverbinder in der Anwendung.
Beispiel B : Verbinden von 2 Regaltypen



Der Multiverbinder in der Anwendung.
Beispiel C : Stapeln von Regaltypen

